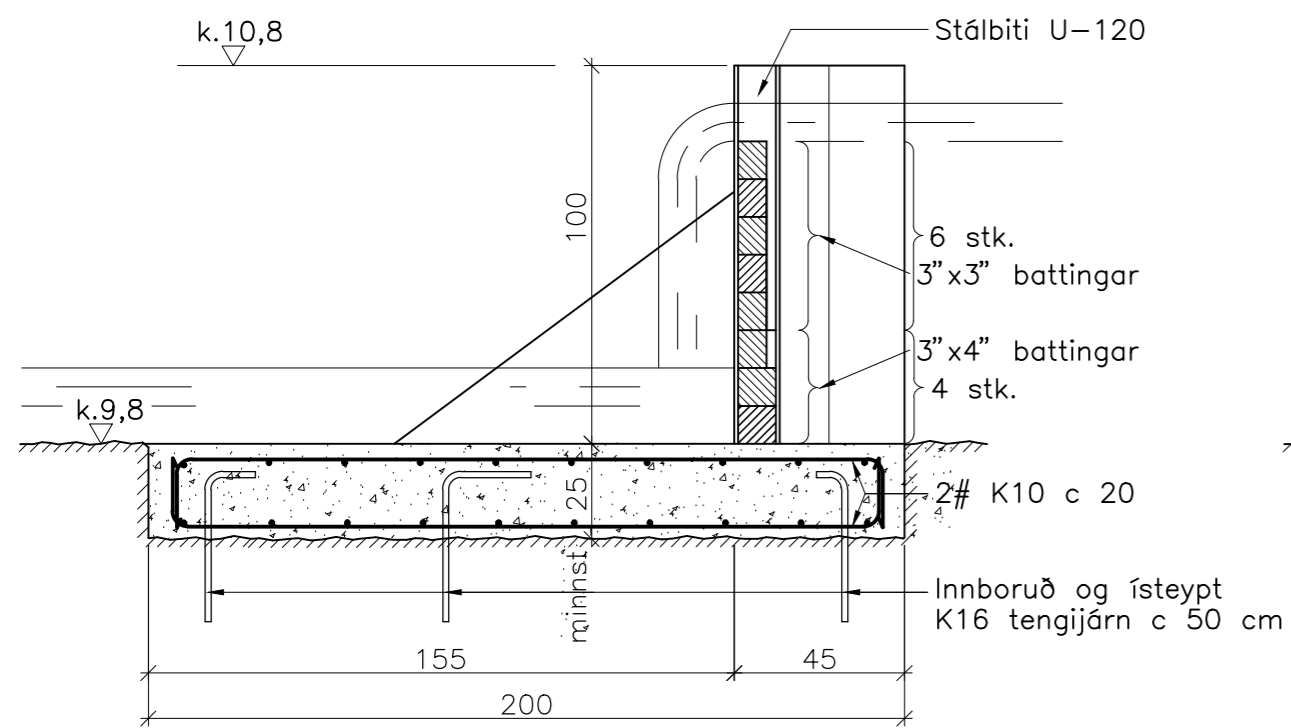


JÁRNBENT STEYPA

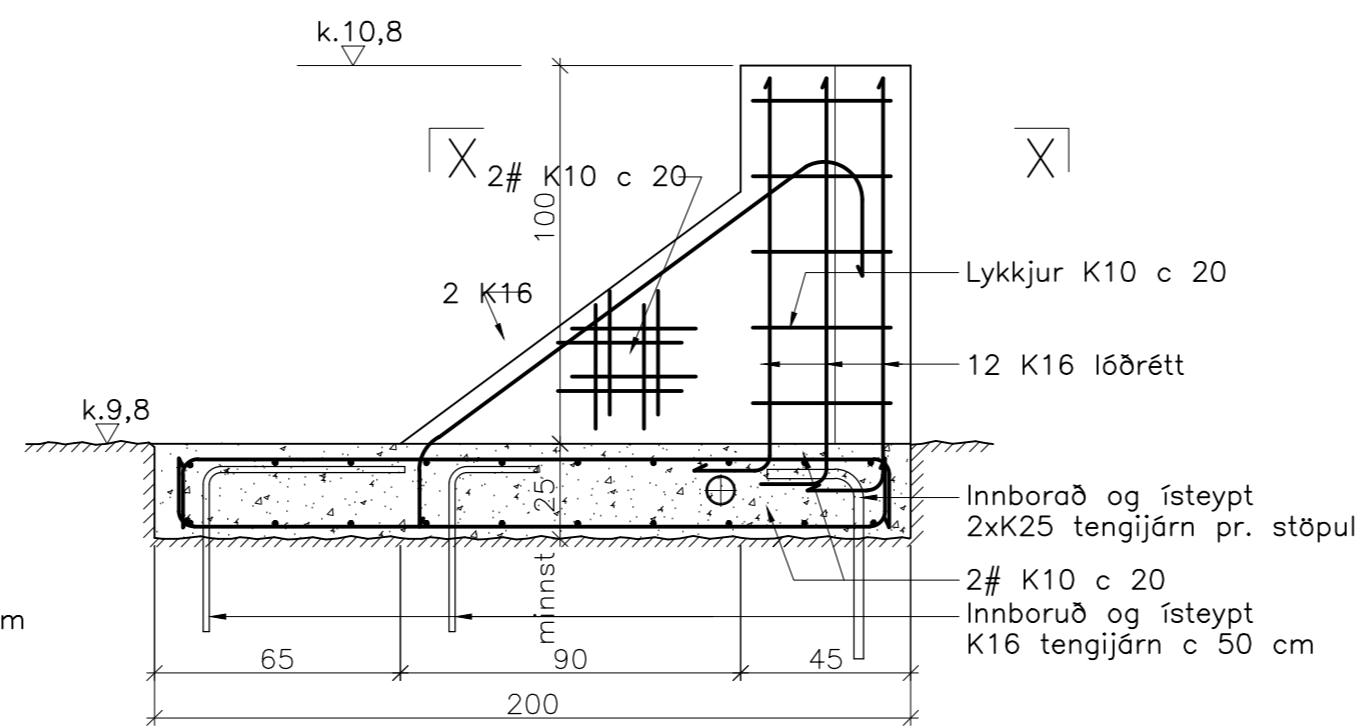
Teljarastífla

Snið og sérmyndir 1:20

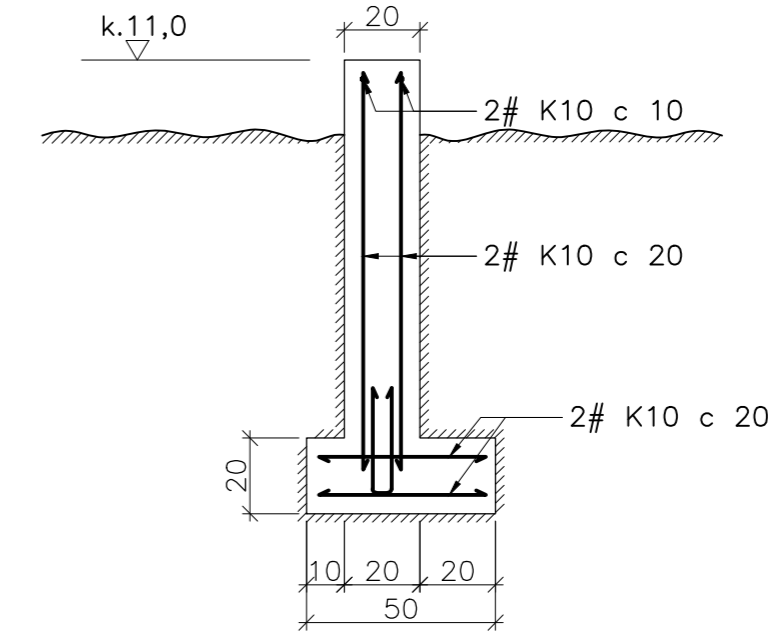
Snið A-A 1:20 (á klöpp)



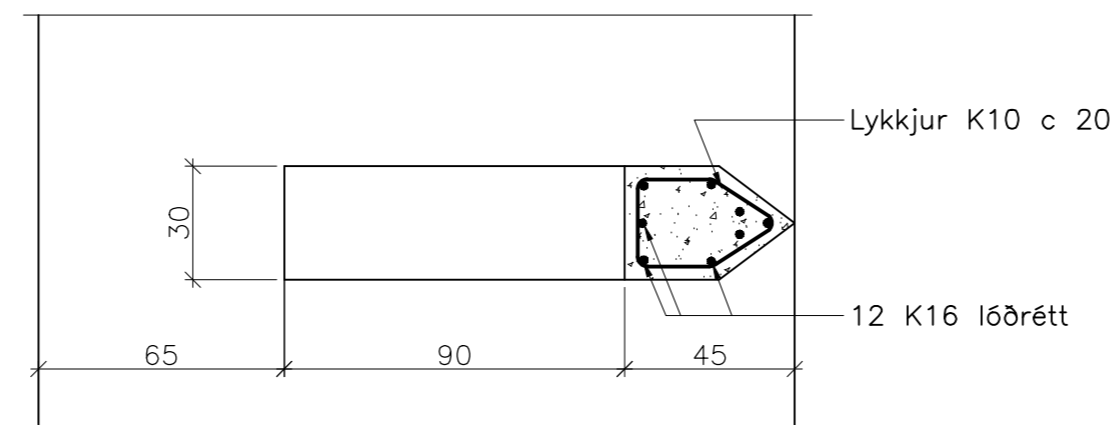
Snið A'-A' 1:20



Snið B-B 1:20



Snið X-X 1:20



Skýringar, sjá bl. 1891-1-2

Breytingar:

TÓV
TEIKNISTOFAN ÖDINSTORGI,
VERKFRÆÐISTOFA ehf.
Öðinsgötu 7
101 Reykjavík
Netfang: gusti@to.is
Sími: 510 2211

Verkefni: Vatnsá í Mýrdal

Heiti: Járn- steypa: Teljarastífla,
snið og sérmyndir

Hönnun: VÍFILL ODDSSON VERKFRÆÐINGUR
kt. 101237-3629 FVFI - FRV
KRISTJÁN GUÐMUNDS. VERKFRÆÐINGUR
kt. 070254-5819 FVFI
GÚSTAF VÍFILSSON VERKFRÆÐINGUR
kt. 231163-5069 FVFI

Áritun aðalhönnuðar:

M. 1:20
R. V.O.
T. R.G.G.

Dags. Apríl 2021 Nr. 1891-1-4

Ófullgerð teikning.